

Analisis Hasil Implementasi Data Mining Menggunakan Algoritma Apriori pada Apotek

Aris Wijayanti

Jurusan Teknik Informatika Universitas PGRI Ronggolawe Tuban

Jl. Manunggal No. 61 Tuban

Ariswjy@yahoo.com

Abstrak— Penggalian data atau data mining adalah suatu metode yang digunakan untuk mencari dan menggali data tertentu yang tersembunyi dari sebuah data yang besar. Sebagai contoh, data mining dapat digunakan untuk mencari informasi kombinasi item dalam suatu penjualan, memprediksi tingkat kelulusan, menentukan penerima beasiswa, dll. Data mining sangat berguna bagi suatu lembaga atau perusahaan yang ingin melakukan analisa terhadap data yang besar. Dengan menggunakan data mining, perusahaan akan mampu menganalisa secara tepat, cepat dan akurat dibandingkan dengan menganalisa secara manual. Apotek merupakan salah satu perusahaan yang bisa memanfaatkan metode data mining ini, karena di apotek transaksi penjualan berlangsung setiap hari sehingga semakin lama data penjualan yang tersimpan sangatlah besar. Salah satu pemanfaatan data mining di Apotek adalah untuk menentukan kombinasi item yang paling sering dibeli oleh konsumen. Untuk dapat menentukan kombinasi item yang paling sering dibeli oleh konsumen bisa menggunakan salah satu metode data mining, yaitu metode asosiasi dengan algoritma apriori. Dengan algoritma apriori akan memudahkan pihak apotek untuk mencari kombinasi item penjualan. Hasil dari analisa ini dapat digunakan oleh apotek untuk strategi pemasaran, promosi produk dll.

Kata kunci—Penjualan Obat, Data mining, Association Rules, Apriori

I. PENDAHULUAN

Data mining adalah suatu proses untuk menggali informasi yang berguna dari data yang besar. Dalam data mining terdapat banyak metode, diantaranya yaitu asosiasi, clustering, klasifikasi dll.

Algoritma Apriori adalah aturan asosiasi pertambahan melalui beberapa scan set data, menemukan hubungan antara variabel dan menyajikan aturan yang kuat dalam database yang besar [7].

Apotek ashari farma merupakan salah satu dari sekian banyak apotek yang ada di kabupaten Tuban. Apotek ini terletak tidak jauh dari pusat kota, tepatnya di jalan hayam wuruk nomor 89/361 Kecamatan Semanding. Apotek ashari farma selalu berusaha memberikan pelayanan dan produk yang berkualitas, namun semua itu dirasa masih kurang untuk bisa bersaing dengan apotek-apotek lain di Tuban.

Maka dari itu apotek ashari farma harus dapat mengerti apa yang dibutuhkan oleh konsumennya. Salah satu cara adalah dengan tetap tersedianya berbagai jenis

obat-obatan digudang apotek. Untuk mengetahui obat apa saja yang dibeli oleh para konsumen dapat dilakukan teknik analisis dengan menggunakan data mining metode asosiasi yaitu analisis dari kebiasaan membeli konsumen. Dengan menerapkan Algoritma Apriori, dapat membantu dalam membentuk kandidat kombinasi item yang mungkin, kemudian dilakukan pengujian apakah kombinasi tersebut memenuhi parameter support dan confidence minimum yang merupakan nilai minimal yang diberikan oleh pengguna.

Di Apotek ashari farma tuban, kegiatan jual beli dan pelayanan terhadap konsumen setiap harinya semakin lama semakin tinggi, sehingga hal ini dapat membuat tumpukan data yang semakin besar.

Walaupun sampai saat ini kegiatan pelayanan dan transaksi di Apotek ashari farma belum mengalami kendala, namun karena semakin besarnya data yang menumpuk suatu saat bisa menjadi penghambat dalam meningkatkan pelayanan, sehingga menyulitkan pihak apotek dalam menganalisa jenis barang mana yang paling diminati atau tidak diminati konsumen.

II. TINJAUAN PUSTAKA

Kennedi Tampubolon dkk [8] membahas tentang implementasi data mining algoritma apriori pada sistem persediaan alat-alat kesehatan. Dengan sistem ini dapat menentukan frekuensi tinggi itemset untuk memprediksi persediaan barang diwaktu yang akan datang.

Heru Dewantara [2] membahas tentang pengembangan strategi bisnis peletakkan barang belanjaan yang disesuaikan dengan pola konsumsi konsumen di Swalayan KPRI Universitas Brawijaya Malang dengan menggunakan metode Market Basket Analysis (MBA) dengan memanfaatkan data transaksi penjualan selama bulan Februari 2013.

Fusna failasufa [1] membahas tentang penerapan data mining untuk analisis pola pembelian konsumen dengan algoritma apriori pada data transaksi penjualan studi kasus pamella supermarket dengan tujuan untuk mengetahui pola pembelian di masing-masing cabang supermarket.

1.1. Rumusan Masalah

Pada penelitian ini, masalah yang penulis rumuskan adalah:

1. Bagaimana menerapkan metode data mining dengan algoritma apriori untuk analisis pola pembelian obat pada apotek?
2. Bagaimana mengolah data penjualan dengan menggunakan data mining metode apriori agar lebih bermanfaat?
3. Apakah dengan menggunakan algoritma apriori, didapatkan suatu kombinasi dari jenis produk- produk yang sering dibeli secara bersamaan dalam suatu waktu?

1.2. Batasan Masalah

Adapun batasan masalah dalam penelitian ini adalah sebagai berikut:

1. Penulisan penelitian ini tidak membandingkan antara metode data mining satu dengan metode lainnya.
2. Dalam penelitian ini tidak membahas tentang sistem informasi penjualan.
3. Aplikasi ini tidak melakukan perhitungan detail penjualan obat per periode.
4. Aplikasi ini tidak mempertimbangkan masalah keamanannya.

III. DATA MINING

Data mining adalah proses untuk menemukan interesting knowledge dari sejumlah besar data yang disimpan dalam database, data warehouse, atau media penyimpanan yang lainnya [3].

Ada dua alasan mengapa data mining perlu untuk digunakan [10]:

1. Pencarian pola yang terdapat di dalam data dapat mengecewakan bagi para pembuat keputusan yang tidak berpengalaman karena fakta pola potensial dalam data sering kali tidak terlihat.
2. Jumlah data terlalu besar untuk analisis secara manual.

Kemajuan luar biasa yg terus berlanjut dalam bidang data mining didorong oleh beberapa faktor, antara lain [4]:

- a. Pertumbuhan data yang sangat cepat dalam pengumpulan data.
- b. Penyimpanan data dalam data warehouse, sehingga seluruh perusahaan memiliki akses kedalam database yang baik.
- c. Adanya peningkatan akses data melalui navigasi web dan intranet.
- d. Tekanan kompetisi bisnis untuk meningkatkan penguasaan pasar dalam globalisasi ekonomi.
- e. Perkembangan teknologi perangkat lunak untuk data mining (ketersediaan teknologi).
- f. Perkembangan yang hebat dalam kemampuan komputasi dan pengembangan kapasitas media penyimpanan.

IV. ASSOCIATION RULE

Association rules merupakan salah satu teknik didalam *data mining* untuk menentukan hubungan antar item dalam suatu dataset (sekumpulan data) yang telah ditentukan. Konsep ini sendiri diturunkan dari terminologi *market basket analysis*, yaitu pencarian hubungan dari beberapa produk di dalam transaksi pembelian [9].

Aturan asosiasi yang berbentuk “if...then...” atau “jika...maka...” merupakan pengetahuan yang dihasilkan dari fungsi aturan asosiasi.

Aturan asosiatif biasanya dinyatakan dalam bentuk :

{analgetik} → {antibiotika} (support = 34%, confidence = 84%)

Support 34%, menunjukkan bahwa 34% dari semua transaksi yang dianalisis, analgetik dan antibiotika dibeli secara bersamaan, sedangkan confidence sebesar 84% menunjukan bahwa jika seorang konsumen membeli jenis obat analgetika maka terdapat 84% kemungkinan dia akan membeli jenis obat antibiotik juga [5].

Pencarian aturan asosiasi harus menggunakan parameter sehingga aturan yang didapat akurat. Parameter yang digunakan untuk pembentukan rules yaitu :

1. Support (nilai penunjang/pendukung): suatu ukuran yang menunjukkan seberapa besar tingkat dominasi suatu item/itemset dari keseluruhan transaksi. Ukuran ini menentukan apakah suatu item/itemset layak untuk dicari confidence-nya

Confidence (nilai kepastian/keyakinan): suatu ukuran yang menunjukkan hubungan antar 2 item secara conditional (misal, seberapa sering item B dibeli jika orang membeli item A).

V. ALGORITMA APRIORI

Algoritma apriori digunakan untuk mencari frequent itemset yang memenuhi minimal support kemudian mendapatkan rule yang memenuhi minimal confidence dari frequent itemset tadi [6].

Secara umum pada iterasi ke-k dilakukan proses sebagai berikut :

1. Membentuk kandidat itemset
Kandidat k-itemset dibentuk dari kombinasi (k-1)-itemset yang didapat dari iterasi sebelumnya (join). Satu ciri dari algoritma Apriori adalah adanya pemangkasan (prune) kandidat k-itemset yang subset-nya berisi k-1 item tidak termasuk dalam pola frekuensi tinggi dengan panjang k-1
2. Menghitung support dari tiap kandidat k-itemset
Support dari tiap kandidat k-itemset didapat dengan men-scan database untuk menghitung jumlah transaksi yang memuat semua item di dalam kandidat k-itemset tsb. Ini adalah juga ciri dari algoritma apriori dimana diperlukan penghitungan dengan scan seluruh database sebanyak k-itemset terpanjang
3. menetapkan pola frekuensi tinggi
Pola frekuensi tinggi yang memuat k item atau k-itemset ditetapkan dari kandidat k-itemset yang supportnya lebih besar dari minimum support.

4. Bila tidak didapat pola frekuensi tinggi baru maka seluruh proses dihentikan. Bila tidak, maka k ditambah satu dan kembali ke bagian 1 (satu).

Metodologi dasar analisis asosiasi terbagi menjadi dua tahap [4]:

1. Analisa pola frekuensi tinggi

Tahap ini mencari kombinasi item yang memenuhi syarat minimum dari nilai support dalam database. Nilai support sebuah item diperoleh dengan rumus 2.1 dan 2.2:

$$\text{Support}(W) = \frac{\sum \text{transaksi yang mengandung } W}{\sum \text{transaksi yang telah terjadi}}$$

Sedangkan pada dua itemset atau lebih diperoleh dengan rumus:

$$\text{Support}(W,X) = \frac{\sum \text{transaksi yang mengandung } W \text{ dan } X}{\sum \text{total transaksi yang telah terjadi}}$$

2. Pembentukan aturan assosiatif

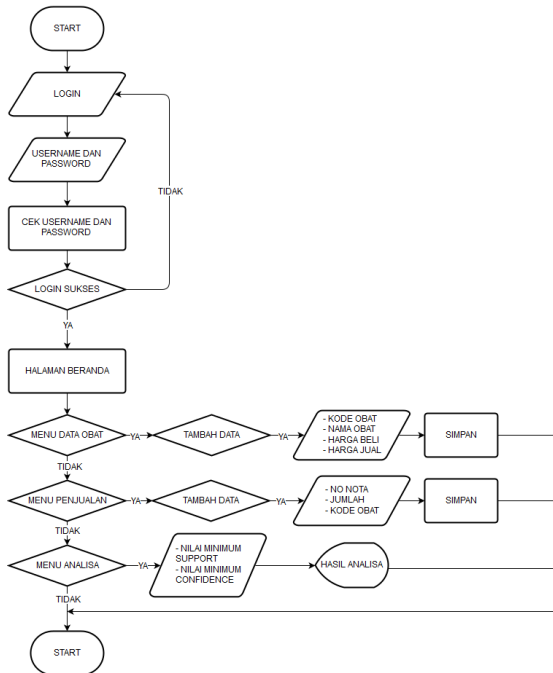
Setelah semua pola frekuensi tinggi ditemukan, barulah dicari aturan assosiatif yang memenuhi syarat minimum untuk confidence dengan menghitung confidence aturan assosiatif $W \rightarrow X$.

Nilai confidence dari aturan $W \rightarrow X$ diperoleh dari rumus 2.3

$$\text{Confidence}(W \rightarrow X) = \frac{\sum \text{transaksi yang mengandung } W \text{ dan } X}{\sum \text{transaksi mengandung } W}$$

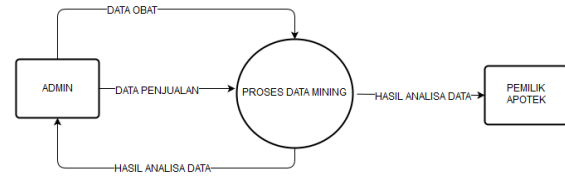
VI. PERANCANGAN SISTEM

Perancangan sistem merupakan langkah pertama di dalam fase pengembangan suatu sistem informasi. Adapun tujuan perancangan adalah membuat suatu perangkat lunak yang dapat memberikan informasi pada penjualan obat. Perancangan sistem ini antara lain diagram konteks, Flowchart, Entity Relation Diagram, dan DFD.



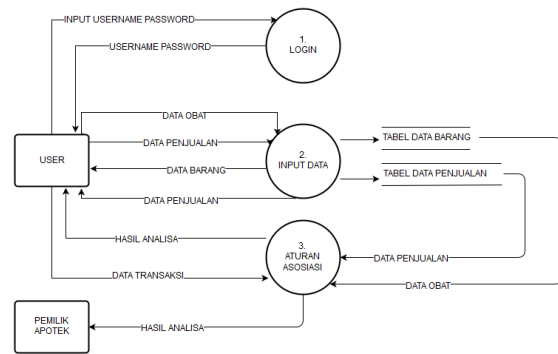
Gambar 1. perancangan flowchart

Bagan alir sistem atau flowchart menggambarkan bagaimana urutan secara logika analisa sistem memecahkan suatu masalah tertentu. Berikut ini adalah flowchart sistem dari implementasi algoritma Apriori untuk menganalisa keranjang belanja pada data transaksi penjualan di Apotek Ashari Farma Tuban.



Gambar 2. diagram konteks

Contexts Diagram digunakan untuk menggambarkan proses kerja sistem secara umum. Contexts Diagram adalah Data Flow Diagram (DFD) yang menggambarkan garis besar operasional sistem.



Gambar 3. data flow diagram

Diagram aliran data (Data Flow Diagram) atau DFD merupakan penjabaran dari Diagram Konteks secara lebih terperinci. DFD menjelaskan bagaimana fungsi-fungsi di dalam sistem secara logika akan bekerja.

VII. HASIL DAN PEMBAHASAN

Di dalam menganalisa data penjualan obat pada Apotek Ashari Farma untuk mendapatkan rule mining atau kombinasi item yang paling sering dibeli bersamaan, dilakukan dalam beberapa tahap.

Tahap awal dilakukan dengan Menemukan data-data obat yang akan dianalisa dari data transaksi penjualan berdasarkan periode transaksi yang telah ditentukan oleh user seperti yang ditunjukkan pada table I.

TABEL I
DATA OBAT YANG DIANALISA

KODE ITEM	NAMA ITEM
4170	aito tetes mata
8993347012305	albothyl 5 ml
411	alleron 4 mg
4101412100	alofar 100 mg
41141247	alpara tablet
4111174	alvita tablet
8992828881782	ambeven kapsul
9	amoxicillin nova 5000
4174637117	anacetin 60 ml
19	anastan forte 500mg
20	Andalan
22	andalan laktasi
8992003782354	antangin jrg cair

kemudian menghitung frekuensi kemunculan item obat yang dianalisa (C1), yaitu dengan menghitung jumlah kemunculan item obat pada data transaksi penjualan detail dan mengakumulasiannya. Dengan ketentuan bahwa jika didalam transaksi penjualan tersebut terdapat jumlah item obat yang dibeli lebih dari satu maka support countnya dihitung sama dengan satu. Seperti yang ditunjukkan pada tabel II.

TABEL II
DATA KEMUNCULAN ITEM OBAT YANG DIANALISA

NAMA ITEM	SUP-COUNT
aito tetes mata	2
albothyl 5 ml	3
alleron 4 mg	1
alofar 100 mg	1
alpara tablet	1
alvita tablet	1
ambeven kapsul	1
amoxicillin nova 5000	8
anacetin 60 ml	1
anastan forte 500mg	1
Andalan	1
andalan laktasi	1

Selanjutnya Menemukan kandidat 1-itemset yang memenuhi min_support (L 1), yakni yang terdiri dari satu item obat (1-itemset), min_support yang diinputkan oleh user adalah 2 maka kandidat 1-itemset yang memenuhi min_support ≥ 2 adalah sebagai berikut :

TABEL III

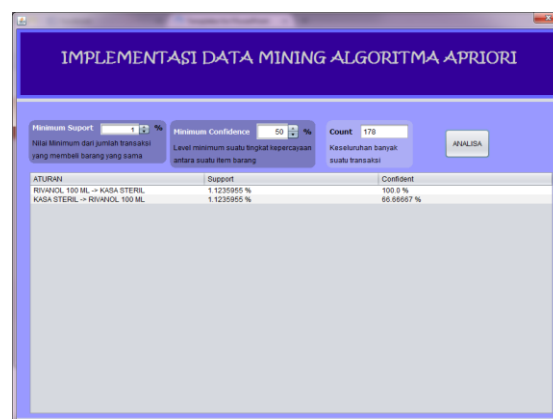
DATA KEMUNCULAN ITEM OBAT YANG MEMENUHI MIN_SUPPORT DAN NILAI SUPPORT DARI ITEM OBAT

NAMA_ITEM	SUPPORT COUNT	NILAI_SUPPORT
aito tetes mata	2	1,13%
albothyl 5 ml	3	1,69%
amoxicillin nova 5000	8	4,52%
antangin jrg cair	2	1,13%
asam mefenamat	3	1,69%
boraxglycerol 5% 15ml	2	1,13%
bronchitin 50 ml	3	1,69%
cataflam 50mg	2	1,13%
combantrin 250 mg	3	1,69%
furosemid 40 mg	2	1,13%
gastran tablet	2	1,13%
grathazone 0.5 mg	2	1,13%
hansaplast 1 meter	2	1,13%

Tahap selanjutnya Menemukan calon 2-itemset (C 2) dengan cara menggabungkan (join) antara item obat L 1 dengan item obat L 1 sampai tidak ada item yang tidak dapat dikombinasikan lagi, dengan aturan bahwa setiap kandidat yang dihasilkan tidak boleh mengandung kandidat yang kembar antara satu dengan yang lainnya, sehingga diperoleh tabel seperti pada tabel IV. Adapun tampilannya dapat dilihat pada gambar 4.

TABEL IV.
HASIL PENGUJIAN

Nama Obat 1	Nama Obat 2	Nilai Support	Confidence
Kasa Steril	Rivanol 100 MI	1,13%	66,67%
Rivanol 100	Kasa Steril	1,13%	100,00%



Gambar 4. Tampilan Hasil Analisa Apriori

VIII. KESIMPULAN

Dari pembuatan perangkat lunak data mining ini dapat diambil kesimpulan bahwa aturan asosiasi yang dihasilkan oleh perangkat lunak, bisa dipakai untuk pertimbangan dalam mengambil keputusan di apotek ashari farma, seperti pengaturan stok obat, segmentasi pembeli, merancang kampanye pemasaran kombinasi suatu obat. Aplikasi juga dapat mengolah data transaksi untuk menemukan kandidat dan frequent itemset, kemudian mengenerate association rules untuk ditampilkan dalam bentuk teks.

Dengan menerapkan metode algoritma apriori, penentuan pola pembelian dapat dilakukan dengan melihat hasil dari kecenderungan konsumen membeli obat berdasarkan kombinasi 2 itemset.

IX. SARAN

Pada penelitian selanjutnya dapat membandingkan hasil yang diperoleh dengan memanfaatkan algoritma *association* data mining lainnya seperti *Generalized Rule Iduction*, *Algoritma Hash Base* sehingga dapat disimpulkan metode yang paling tepat untuk menganalisa data yang sangat besar.

REFERENSI

- [1] Failasufa, F. 2014. *Penerapan Data Mining Untuk Analisis Pola Pembelian Konsumen Dengan Algoritma Apriori Pada Data Transaksi Penjualan Studi Kasus Pamela Supermarket*. Penulisan penelitian. Tidak diterbitkan.
- [2] Han, J., & Kamber, M. 2006. *Data Mining : Concept and Techniques Second Edition*. Morgan Kaufmann Publishers.
- [3] Dewantara, H, dkk. 2013. Perancangan Aplikasi Data Mining dengan Algoritma Apriori untuk Frekuensi Analisis Keranjang Belanja pada Data Transaksi Penjualan (Studi Kasus Di Swalayan Kpri Universitas Brawijaya). Penulisan penelitian. Tidak diterbitkan.
- [4] Larose, D. 2005. *Discovering Knowledge in Data: An Introduction to Data Mining*. John Willey & Sons.Inc.
- [5] Meiwati, L., & Mustikasari, M (2010). *Aplikasi Data Mining Menggunakan Aturan Asosiasi dengan Metode Apriori untuk Analisis Keranjang Pasar pada Data Transaksi Penjualan Apotek*. belum diterbitkan.
- [6] Mukhlason, Ahmad, dkk. "Pengembangan Sistem Rekomendasi Penelusuran Buku dengan Penggalian Association Rule Menggunakan Algoritma Apriori (Studi Kasus Badan Perpustakaan dan Kearsipan Provinsi Jawa Timur)". *Journal Teknik ITS*. 1 (Sept, 2012). 446-449
- [7] Padmaja dan Poongodai (2011). *Mining Weighted Association Rules*.
- [8] Tampubolon, Kennedy, dkk. *Implementasi Data Mining Algoritma Apriori Pada Sistem Persediaan Alat-Alat Kesehatan*. *Majalah Ilmiah Informasi dan Teknologi Ilmiah (INTI)*, Vol.I, No.1, Oktober 2013. ISSN : 2339-210X.
- [9] Witten, I. H and Frank, E. 2005. *Data Mining : Practical Machine Learning Tools and Techniques Second Edition*. San Francisco.
- [10] Zhang, C., & Zhang, S. 2002. *Association Rule Mining Models and Algorithms*. New York: Spinger.