

# RANCANG BANGUN *QUADCOPTER OBSTACLE AVOIDANCE* UNTUK NAVIGASI DALAM RUANGAN DENGAN MENGGUNAKAN SENSOR ULTRASONIK SRF-05

Sugianto Kusuma Indrawan<sup>1)</sup>, Ferry Hadary<sup>2)</sup>, Aryanto Hartoyo<sup>3)</sup>  
<sup>1,2,3)</sup>Program Studi Teknik Elektro, Jurusan Teknik Elektro  
Fakultas Teknik Universitas Tanjungpura  
email: <sup>1)</sup>sugianto.kusuma25@gmail.com

## ABSTRAK

Perkembangan teknologi di dalam dunia robotika belakangan mengarah pada robot terbang. Salah satu jenis dari robot terbang atau *Unmanned Aerial Vehicle* (UAV) adalah *quadcopter*. Pada penelitian ini, peneliti merancang bangun *quadcopter* untuk kebutuhan navigasi dalam ruangan yang berkemampuan menghindari halangan secara otomatis (*obstacle avoidance*). Perancangan *quadcopter* pada penelitian ini menggunakan empat sensor ultrasonik SRF-05 yang dipasang pada sisi-sisi *quadcopter*. Jarak efektif pembacaan sensor ultrasonik yang digunakan antara 3 cm – 3 m. Sensor hanya dapat bekerja dengan baik dalam rentang jarak tersebut. Jika jarak antara sensor dengan dinding penghalang di luar dari rentang nilai tersebut, maka sensor tidak dapat mendeteksi dinding penghalang dengan tepat sehingga akan terjadi *error* dalam pembacaan nilai.

Kata kunci: UAV, *quadcopter*, *obstacle avoidance*, sensor ultrasonik SRF-05

## 1. PENDAHULUAN

Belakangan ini pengembangan robot mengarah pada jenis robot terbang tanpa awak atau lebih dikenal dengan istilah *Unmanned Aerial Vehicle* (UAV). Salah satu jenis dari UAV adalah *quadcopter*, yaitu *multicopter* yang memiliki empat baling-baling. *Quadcopter* lebih sering digunakan untuk permainan hobi dan fotografi udara yang dilengkapi dengan kamera.

Sistem pengendalian UAV terdapat dua jenis, yaitu secara manual melalui *Radio Remote Controller* (RC) dan secara otomatis (*autopilot*). Beberapa fitur juga bisa ditambahkan pada *quadcopter*, misalnya fitur First Person View (FPV). Fitur ini memungkinkan pengiriman data audio dan visual secara *real time*. Artinya data yang diambil melalui kamera yang dipasang pada *quadcopter* bisa dikirim langsung saat itu juga kepada operator.

Dengan *quadcopter* yang memiliki fitur seperti itu, dapat digunakan untuk melakukan navigasi dalam ruangan dengan tujuan untuk memantau kondisi dalam ruangan yang berstatus bahaya. Mengingat bahwa saat ini manusia melakukan navigasi pada gedung atau bangunan yang berstatus bahaya secara manual dan itu tentunya sangat membahayakan bagi manusia. Misalnya para petugas penyelamat yang masuk ke dalam gedung pasca terjadi gempa atau kebakaran untuk mencari dan menyelamatkan korban yang masih terperangkap di dalam.

Dari uraian di atas, maka muncul ide bagi penulis untuk merancang dan merakit sebuah *quadcopter* yang dapat bernavigasi dalam ruangan secara otomatis serta dapat memantau kondisi dalam ruangan tersebut. Hal ini diharapkan dapat membantu tugas manusia dalam mencari korban dan menurunkan tingkat resiko bagi petugas penyelamat.

## 2. TINJAUAN PUSTAKA

Sirajuddin, pada tahun 2013 menyelesaikan tugas akhirnya di Fakultas Teknik Universitas Tanjungpura dengan melakukan penelitian berjudul “Rancang Bangun Robot Terbang *Quadcopter* Berbasis Mikrokontroler ATmega16” telah melakukan perancangan sebuah robot terbang *quadcopter* yang mampu menstabilkan posisi robot terhadap gravitasi bumi serta melengkapi *quadcopter* dengan sebuah kamera CCTV untuk memantau keadaan lingkungan.

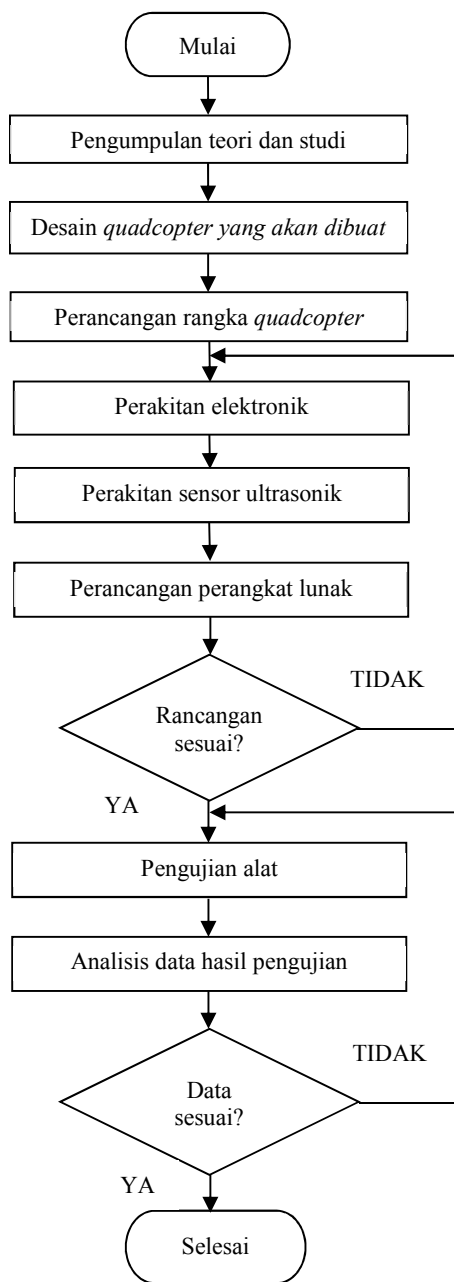
Henri Irawan, dkk, tahun 2014 pada penelitiannya di Universitas Surabaya yang berjudul “Pengunci Ketinggian Pada *Quadcopter* Berbasis Kontroler PID Menggunakan Sensor Ultrasonik”, melalui pengaturan nilai Kp naik dan Kp turun untuk mengunci ketinggian/*Altitude Lock* pada *quadcopter* memakai sensor ultrasonik melalui pengamatan secara visual. Penguncian ketinggian dilakukan untuk mengunci ketinggian terbang *quadcopter* pada nilai tertentu ketika diterbangkan secara manual menggunakan *remote control*.

Dari beberapa penelitian sebelumnya, pengembangan *quadcopter* yang dihasilkan masih dikendalikan secara manual dan sebagiannya hanya sekedar menghindari halangan tetapi belum dapat melakukan navigasi secara otomatis. Adapun kelebihan yang dikembangkan dalam penelitian ini adalah merancang dan merakit *quadcopter* yang dapat dikendalikan secara semi-otomatis serta memiliki kemampuan untuk melakukan navigasi secara otomatis dalam ruangan sehingga *quadcopter* tidak akan menabrak dinding penghalang.

## 3. METODOLOGI PENELITIAN

Dalam penelitian ini diperlukan diagram alir yang berfungsi untuk menjelaskan secara rinci proses penelitian dari awal pengumpulan teori dan

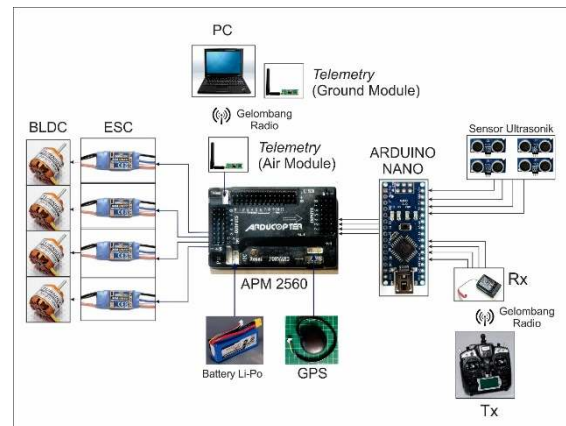
studi literatur hingga pengujian alat dan analisis terhadap data hasil pengujian.



Gambar 1. Diagram alir penelitian

### 3.1. Perancangan Perangkat Keras

Perancangan perangkat keras dimulai dengan perancangan kerangka *quadcopter* dan membuat diagram perakitan komponen-komponen elektronik yang digunakan dalam penelitian.



Gambar 2. Diagram perakitan komponen elektronik  
Sumber: Gambar hasil perancangan

Gambar 2 menunjukkan diagram blok perancangan perangkat keras *quadcopter* yang diintegrasikan dengan modul APM 2560 dan Arduino Nano V.3. APM 2560 adalah modul IMU yang merupakan bagian utama untuk mengendalikan sistem *quadcopter*, sedangkan Arduino Nano berfungsi untuk mengendalikan perintah dari RC sekaligus membaca logika-logika dari hasil perhitungan jarak oleh sensor ultrasonik. Setiap perintah dari RC masuk ke Arduino Nano dan akan diproses terlebih dahulu, setelah itu sinyal akan diteruskan ke APM 2560 yang kemudian dikirim ke aktuator yang berupa motor BLDC. Sinyal yang masuk ke motor BLDC akan dikonversi menjadi putaran.

### 3.2. Perancangan Perangkat Lunak

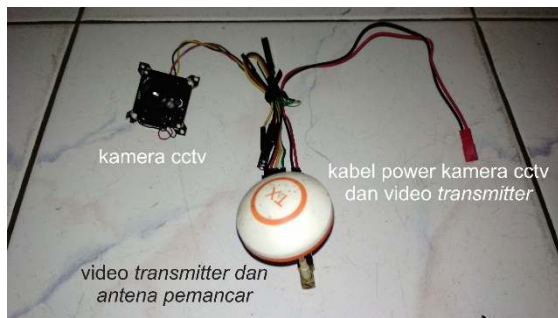
Dalam perancangan perangkat lunak menggunakan *software* Arduino IDE (*Integrated Development Environment*). Bahasa pemrograman yang digunakan adalah bahasa C yang merupakan bawaan dari Arduino.



Gambar 2. Capture tampilan Arduino IDE  
Sumber: *Software* ArduinoIDE

### 3.3. First Person View (FPV)

FPV merupakan sistem pengiriman data gambar maupun video secara waktu nyata. Sistem ini diintegrasikan pada *quadcopter* untuk mendukung pengiriman data hasil tangkapan kamera yang menunjukkan kondisi di dalam ruangan. Kamera yang digunakan dalam penelitian ini adalah kamera CCTV.



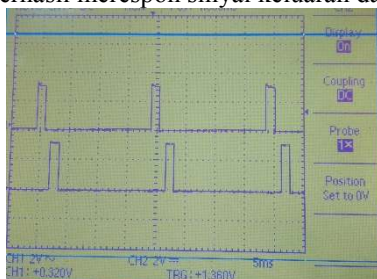
Gambar 3. Hasil perancangan FPV

#### 4. HASIL DAN PEMBAHASAN

##### A. Pengujian Komunikasi Pengiriman Data RC

Pengujian ini dilakukan untuk memastikan bahwa antara Tx dan Rx dari RC sudah dapat saling melakukan komunikasi dengan baik. Pengujian dilakukan dengan cara mengirimkan sinyal dari RC ke *receiver* yang dihubungkan ke modul Arduino Nano. Ketika sinyal diterima oleh Arduino Nano, selanjutnya akan diteruskan ke APM 2560. Sinyal yang sudah diterima oleh APM 2560 selanjutnya akan diteruskan ke aktuator yang berupa motor BLDC. Respon dari motor BLDC merupakan bentuk dari keberhasilan komunikasi dan pengiriman data antara Tx dan Rx dari RC.

Dari hasil pengujian menunjukkan bahwa motor sudah berhasil merespon sinyal keluaran dari RC.



Gambar 4. Bentuk sinyal respon yang diterima oleh motor BLDC

Sumber: Data hasil pengujian

##### B. Pengujian Kinerja Sensor dalam Membaca Jarak Dinding Penghalang

Pengujian ini berfungsi untuk memastikan bahwa sensor ultrasonik dapat membaca jarak dinding penghalang dengan tepat.

Tabel 1. Hasil Pengujian sensor

Data Jarak terhadap Dinding (cm)	Rentang Pembacaan Ultrasonik (cm)
30	29 - 35
60	59 - 61
90	88 - 93
120	119 - 123

Sumber: Data hasil pengujian

Berdasarkan Tabel 1, dapat diketahui bahwa hasil yang terbaca oleh sensor terhadap suatu

posisinya mengalami pergeseran. Hal ini menunjukkan bahwa *quadcopter* mengalami osilasi pergerakan ke kiri dan ke kanan selama terbang.

##### C. Pengujian Sistem FPV

Pengujian ini bertujuan untuk mengetahui apakah fitur tambahan pada *quadcopter* untuk pengambilan gambar kondisi di dalam ruangan sudah berhasil atau tidak. Pengujian ini dilakukan secara langsung dengan mengamati hasil dari kamera cctv yang ditampilkan pada monitor pemantau.



Gambar 5. Hasil tangkapan kamera cctv

Sumber: Data hasil pengujian

Dari hasil pengujian sistem FPV yang ditunjukkan pada Gambar 5, didapatkan bahwa sistem berhasil mengirimkan data berupa ataupun video kondisi dalam ruangan dengan bonek sebagai objek yang ada di dalam ruangan. Data juga sudah berhasil dikirimkan secara waktu nyata ke monitor pemantau.

#### 5. PENUTUP

Setelah dilakukan pengujian terhadap hasil perancangan dan perakitan *quadcopter*, maka dapat disimpulkan bahwa:

1. *Quadcopter* yang dirancang berhasil melakukan navigasi dalam ruangan serta berhasil mengambil gambar kondisi dalam ruangan tersebut.
2. Gambar hasil pantauan dari sistem FPV terkirim secara *real time* ke operator dengan kualitas yang cukup baik.
3. Kemampuan waktu terbang *quadcopter*  $\pm 5$  menit.

Hal-hal yang dapat menjadi saran dalam perbaikan dan pengembangan dalam perancangan dan perakitan *quadcopter* untuk navigasi dalam ruangan antara lain:

1. Membangun *quadcopter* dengan dimensi yang lebih kecil.
2. Berat *quadcopter* diminimalkan lagi sehingga dapat mengurangi konsumsi daya pada baterai.
3. Meningkatkan waktu terbang *quadcopter* dengan penggunaan power suplai yang lebih besar.

## REFERENSI

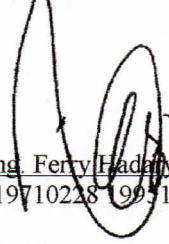
1. ArduPilot Dev Team. 2016. Ardupilot Development. February 24, 2016. <http://ardupilot.org/copter/index.html>
2. Datasheet SRF05. (n.d.). May 5, 2018. [http://www.datasheet4u.com/share\\_search.php?sWord=SRF05](http://www.datasheet4u.com/share_search.php?sWord=SRF05)
3. DIYDrones Development Team. 2015. *Arduino-based autopilot for multirotor craft, from quadcopters to multirotor*, February 24, 2016. <http://copter.ardupilot.com/>
4. Henri Irawan, Dkk. 2014. *Pengunci Ketinggian pada Quadcopter Berbasis Kontroler PID Menggunakan Sensor Ultrasonik*, Maret 19, 2016.
5. Hidayat, Nur. 2009. *Rancang Bangun Sistem Kendali Quadrotor untuk Kesetimbangan Posisi dengan PID*. Universitas Indonesia.
6. Mohd Khan. 2014. *Quadcopter Flight Dynamics*. Vol 3, ISSUE 8, ISSN: 2277-8816. International Journal Of Scientific & Technology Research.
7. Muhammad Rizky Wiguna Utama, M. Komarudin, Agus Trisanto. 2013. *Sistem Kendali Holding Position pada Quadcopter Berbasis Mikrokontroler Atmega 328p*, Vol 7. Jurnal Rekayasa dan Teknologi Elektro. Universitas Bandar Lampung.
8. Prathamesh Salaskar, Dkk. 2014. *Obstacle Detection and Collision Avoidance*. Vol 17 Number 2. International Journal of Engineering Trends and Technology.
9. Sirajuddin. 2013. *Rancang Bangun Robot Terbang Quadcopter Berbasis Mikrokontroler ATmega16*. Jurusan Teknik Elektro, Fakultas Teknik, Universitas Tanjungpura, Pontianak.
10. Yosa Rasarrio. Rudy Dikairono, dan Dr. Tri Arief Sardjono. 2014. *Sistem Navigasi Ruangan Quadcopter dengan Menggunakan Sensor Ultrasonik*, Tugas Akhir, ITS Surabaya, Maret 19, 2016.

## BIOGRAFI



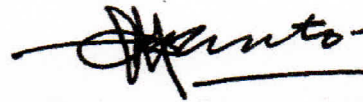
**Sugianto Kusuma Indrawan**, lahir di Pontianak, Kalimantan Barat, Indonesia, 25 Februari 1993. Lulus dan memperoleh gelar Sarjana (S-1) dari Program Studi Teknik Elektro Universitas Tanjungpura, Pontianak Indonesia pada tanggal 16 Agustus 2018.

Pembimbing Utama,



Dr. Eng. Ferry Hadary, ST, M.Eng  
NIP. 19710228 199 12 1 001

Pembimbing Pembantu,



Ir. Aryanto Hartoyo, MT  
NIP. 19540915 198602 1 001