

RANCANG BANGUN AVR PADA SISI TEGANGAN RENDAH (TEGANGAN KONSUMEN) BERBASIS ATMEGA8

Syamsir^{#1}, Bomo Sanjaya^{#2}, Syaifurrahman^{#3}

Jurusan Teknik Elektro, Fakultas Teknik Universitas Tanjungpura

¹syamsir6788@gmail.com

²bomo.wibowo@ee.untan.ac.id

³syaifur_rahman@yahoo.com

Abstrak— Tugas akhir ini membahas system pengaturan jala-jala listrik terhadap perubahan beban pada pembangkit listrik tenaga mikrohidro (PLTMH). Saat ini pengaturan jala-jala pada PLTMH dilakukan secara manual yang melibatkan tenaga operator sebagai pengendali hidup - mati lampu beban pengatur.. Metode yang digunakan untuk mengatasi naik turun tegangan dengan cara mengendalikan lampu beban pengatur secara otomatis. Alat akan bekerja secara otomatis apabila terjadi perubahan beban pada konsumen. Naik-turun tegangan pada PLTMH disebabkan oleh perubahan beban pada konsumen. Tegangan pada beban konsumen naik, tegan jala-jala turun, sebaliknya tegangan beban konsumen turun, tegangan jala-jala naik. Perubahan pada tegangan PLTMH menjadi input untuk mikrokontroler ATmega 8 untuk mengendalikan lampu pengatur. Berdasarkan hasil pengujian alat ini mampu menjaga kestabilan tegangan antara 218,1 Volt sampai dengan 221,7 Volt.

Kata kunci— Beban, Tegangan, Rangkaian Sistem Kendali dan PLTMH

I. PENDAHULUAN

Energi listrik merupakan salah satu kebutuhan pokok yang sangat penting dalam kehidupan manusia saat ini, dimana hampir semua aktivitas manusia berhubungan dengan energi listrik baik itu di kantor, pabrik, maupun perumahan. Seiring dengan pertumbuhan ekonomi dan tingkat populasi penduduk di Indonesia semakin tinggi maka permintaan akan kebutuhan energi listrik semakin meningkat. Saat ini masih banyak daerah-daerah terluar yang belum mendapat energi listrik dari PT PLN (Perusahaan Listrik Negara), khususnya di daerah perdataman.

Untuk mengatasi masalah kebutuhan energi listrik, para penduduk setempat memanfaatkan sumber daya alam yang salah satunya adalah air terjun untuk membuat Pembangkit Listrik Tenaga Mikrohidro (PLTMH). Prinsip dasar mikrohidro adalah memanfaatkan energi potensial yang dimiliki oleh aliran air pada jarak ketinggian tertentu dari tempat instalasi pembangkit listrik. Sebuah skema mikrohidro memerlukan dua hal yaitu debit air dan ketinggian jatuh (*head*) untuk menghasilkan tenaga yang dapat dimanfaatkan.

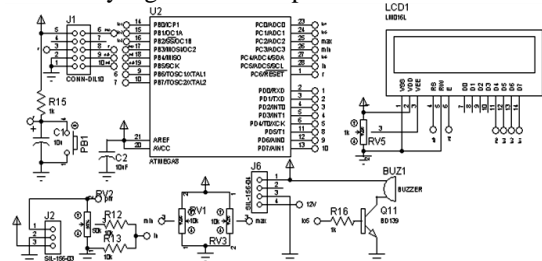
Hal ini adalah sebuah sistem konversi energi dari bentuk ketinggian dan aliran (energi potensial) ke dalam bentuk energi mekanik dan energi listrik.

Kendala-kendala yang sering dihadapi oleh PLTMH ini salah satunya adalah terjadinya ketidakstabilan (fluktuasi) tegangan listrik yang dihasilkan. Hal ini diakibatkan oleh perubahan pemakaian beban listrik disisi konsumen, yang berdampak akan membahayakan peralatan elektronika yang digunakan konsumen. Tegagan jala-jala pada PLTMH akan menurun jika penggunaan beban konsumen meningkat, sebaliknya tegangan jala-jala akan naik jika beban konsumen berkurang. Alat penstabil tegangan (*stabilizer*) sudah banyak tersedia di pasaran, namun untuk daya pembangkit lebih besar dari 50 KW harganya cukup mahal, oleh karena itu dalam penelitian ini akan dirancang sebuah alat untuk menstabilkan tegangan, sebelumnya perlu operator yang meng *on-off* kan pada saklar beban pembangkit listrik dalam hal ini studi kasus tenaga mikrohidro dengan biaya yang lebih rendah.

II. KAJIAN PUSTAKA

A. Perancangan Rangkaian Sistem Minimum

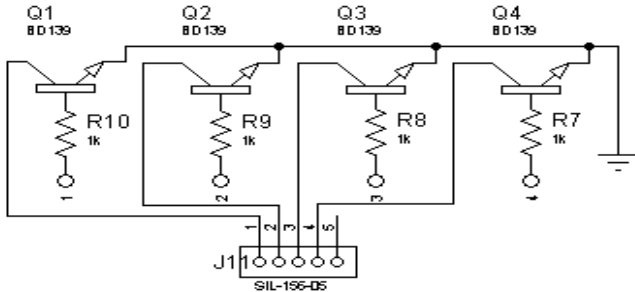
Rangkaian sistem minimum ini dibuat agar mikrokontroler dapat bekerja sesuai harapan. Rangkaian juga dilengkapi LCD yang digunakan untuk menampilkan data hasil pengukuran ADC dari mikrokontroler sehingga lebih mudah untuk diamati, dan *buzzer* digunakan untuk menandakan adanya kelebihan atau kekurangan tegangan dari batas maksimum atau minimum yang telah diatur pada mikrokontroler.



Gambar 1. Rangkaian mikrokontroler

B. Perancangan Rangkaian Driver Relay

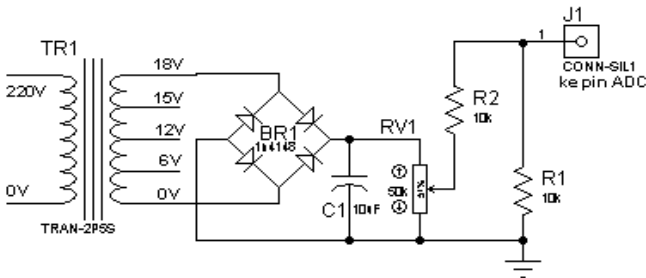
Rangkaian *driver* relai digunakan untuk mencatu tegangan 12V pada relai-relai beban pengatur sesuai dari instruksi keluaran mikrokontroler. Dalam perancangan ini driver relai dikendalikan menggunakan *port* D0-D7 dan *port* C6 serta C7. Transistor Q1, Q2, Q3 dan Q4 digunakan untuk mengaktifkan relai 1-4 dalam prototype ini.



Gambar 2. Rangkaian *driver* relai

C. Perancangan Sensor Tegangan

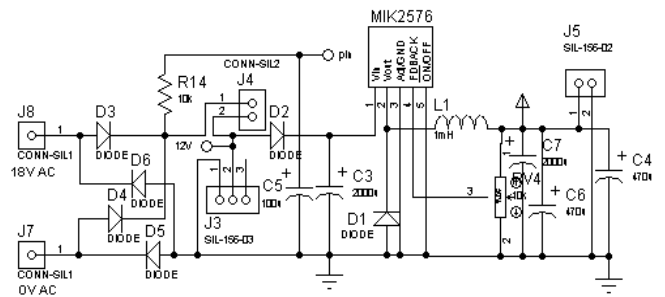
Rancangan rangkaian sensor tegangan dimaksudkan untuk merasakan tegangan listrik dari sumber listrik jala-jala dalam hal ini studi kasus PLTMH. Tegangan input transformator berasal dari PLTMH. Keluaran trafo berupa tegangan 18VAC, kemudian disearahkan menggunakan dioda, keluaran dari diode dihubungkan ke potensiometer yang berfungsi untuk mengatur tegangan agar sesuai dengan pengukuran multimeter. sedangkan keluaran dari potensiometer dihubungkan ke resistor yang berfungsi sebagai pembatas tegangan, keluran resistor dihubungkan ke J1 yang nantinya dihubungkan ke Pin ADC yang ada di pin ATmega8.



Gambar 3. Rangkaian sensor tegangan

D. Perancangan Power Supply

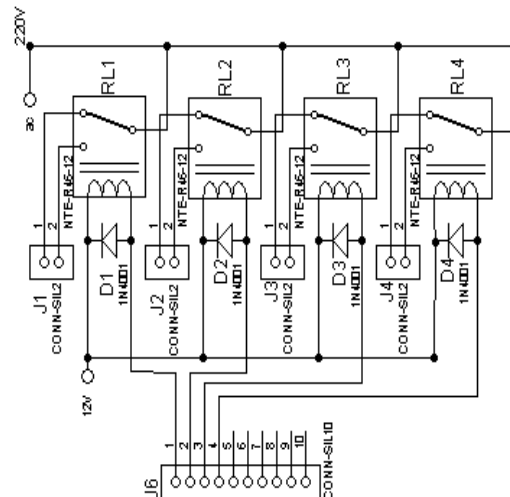
Agar rangkaian dapat bekerja dengan baik maka diperlukan tegangan sumber untuk menjalankan sistem. Sebelum melakukan perancangan bagian-bagian yang lain penulis mendesain serta membuat rangkaian *power supply* terlebih dahulu, agar pada saat pengujian sistem sumber tegangan dan arus telah tersedia. Tegangan 5V digunakan untuk mencatu sistem minimum mikrokontroler dan tegangan 12V digunakan untuk mencatu relai. *Power supply* 12V diperoleh dari adaptor 12V yang dapat dibeli dipasaran dengan arus maksimum 1A. Catu daya 5V menggunakan prinsip pensaklaran (*switching*) dengan IC regulator 2576.



Gambar 4. Rangkaian *power supply*

E. Perancangan Rangkaian Relai

Rangkaian relai dirancang untuk menghubungkan tegangan 220V AC dengan beban pengatur yang dikendalikan oleh mikrokontroler ATmega8. Tegangan relai yang digunakan dalam perancangan ini adalah 12V DC disuplai dari adaptor 12V DC dengan arus maksimum 1A. Keluaran relai terhubung pada konektor sehingga lebih mudah dalam menghubungkan ke bagian rangkaian beban pengatur. Dalam perancangan ini dalam kondisi awal, relai digunakan dalam operasi *normaly open* atau relai baru akan menghubungkan kontak saklar ketika relai mendapat tegangan inputan 12V. Untuk mengetahui relai yang mendapat tegangan inputan 12V dirancang sebuah led berwarna hijau yang dihubung paralel dengan relai sehingga lebih mudah diamati.

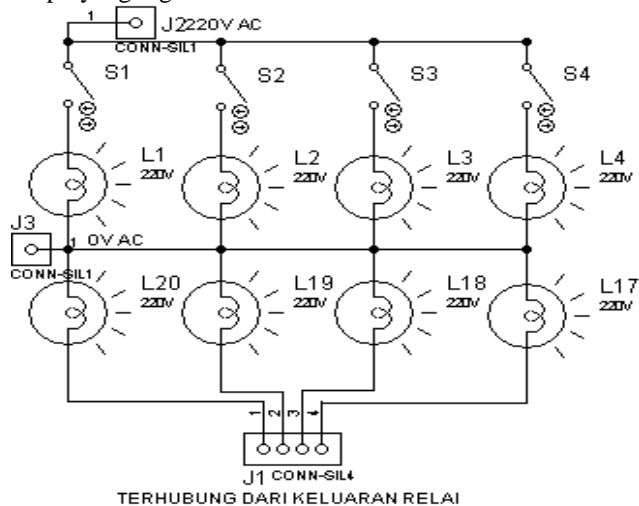


Gambar 5. rangkaian relai

F. Perancangan Rangkaian Beban Konsumen dan Beban Pengatur

Pada rangkaian beban konsumen dan beban pengatur lampu memiliki batas daya maksimum 5A kali 220V atau 1100W dalam setiap relai yang dirangkai secara paralel. Beban konsumen disimbolkan dengan menggunakan lampu-lampu yang disaklar secara manual menggunakan saklar S1-S4 sedangkan beban pengatur terhubung berdasarkan input dari relai. Dalam perancangan ini dibuat untuk mengendalikan 10 buah lampu beban pengatur, namun dalam miniaturnya hanya menggunakan 4 buah lampu beban pengatur saja. Lampu

beban pengatur 1-4 dirancang dengan lampu L20-L17 dan lampu beban konsumen menggunakan lampu L1-L4. Daya lampu yang digunakan dalam miniatur ini sebesar 10W.

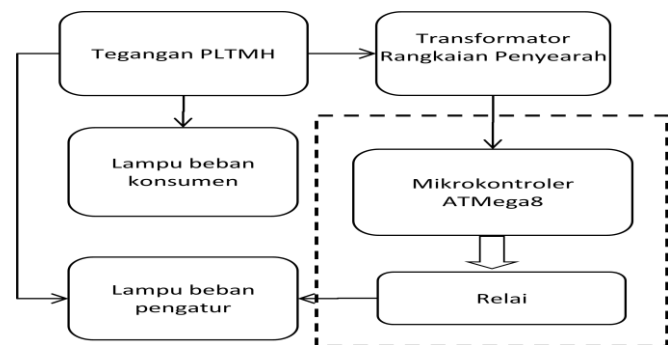


Gambar 6. rangkaian beban pengatur dan beban konsumen

III. PERANCANGAN

A. Perancangan Sistem Kendali

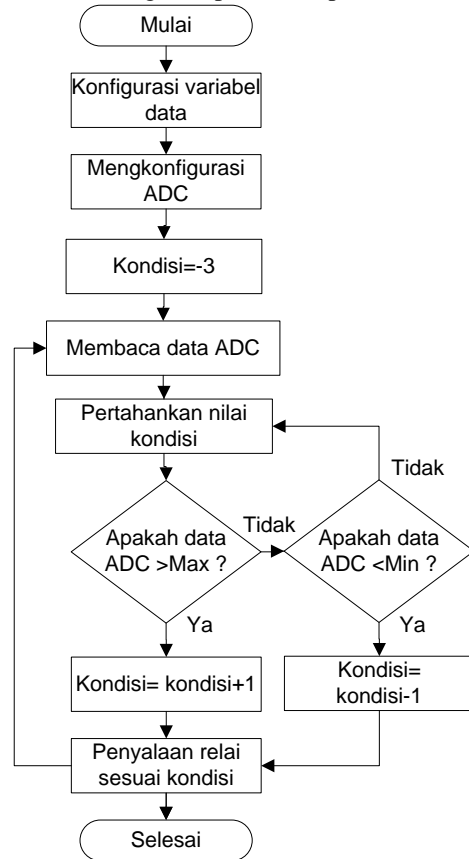
Perancangan sistem pengaturan jala-jala listrik terhadap perubahan beban secara otomatis yang dibuat terdiri dari beberapa bagian, yaitu bagian catu daya, rangkaian kendali, rangkaian driver relai dan rangkaian beban. Kondisi awal input tegangan yang diinginkan berada pada 218,1-221,7V, masuk ke *set point*. *Controller* memproses logika-logika sesuai program yang diberikan untuk mengendalikan penyalan lampu pengatur sesuai data hasil konversi ADC. *Aktuator* berfungsi secara mekanik untuk menghubungkan tegangan jala-jala terhadap lampu pengatur sesuai tegangan 5V dari keluaran mikrokontroler ATmega8. *Plant* yang dikendalikan berupa penyalan beban pengatur (bola lampu), untuk dapat menghidupkan beban pengatur diperlukan tegangan lebih dari 220V AC dengan mengaktifkan *switching transistor* dan relai. Data tegangan didapat dari hasil konversi ADC yang diumpankan balik transformator.



Gambar 7. Diagram blok rangkaian sistem pengaturan jala jala listrik terhadap perubahan beban.

B. Perancangan Program Mikrokontroler

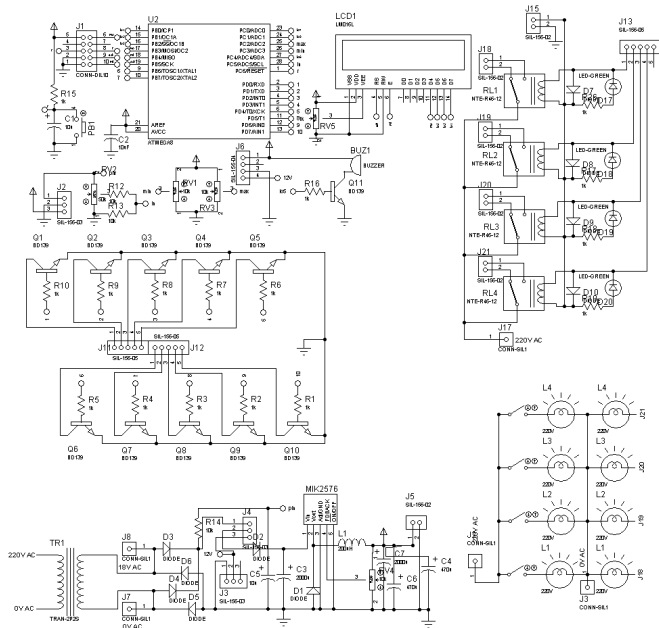
Sebuah mikrokontroler harus diprogram terlebih dahulu agar dapat berfungsi sesuai dengan kendali yang diharapkan. Pemrograman mikrokontroler dilakukan dengan menggunakan program bascom AVR. Setelah program dibuat kemudian program diunggah pada mikrokontroler menggunakan downloader menggunakan aplikasi avrosp versi 2. Adapun rancangan program yang diunggah pada mikrokontroler ATmega8 dapat dilihat pada Gambar 8.



Gambar 8. Diagram Alir Perancangan Program ATmega8

C. Perancangan alat secara keseluruhan

Tegangan jala-jala listrik mengalami perubahan setiap saat, hal ini disebabkan perilaku masyarakat dalam mengaktifkan beban lampu atau peralatan listrik lainnya, khususnya pada pembangkit listrik tenaga mikrohidro (PLTMH). Perilaku terhadap perubahan beban ini menyebabkan tegangan terkadang mengakibatkan tegangan naik ataupun turun secara drastis sehingga dapat menyebabkan kerusakan perangkat elektronik. Sistem tegangan yang stabil merupakan suatu sistem yang dapat mempertahankan tegangan jala-jala sebesar 220V dalam kondisi beban konsumen minimum maupun beban puncak. Secara umum diagram kerja sistem pengatur jala-jala pada PLTMH yang dirancang untuk menjaga tegangan selalu berkisar pada 220V berdasarkan hasil pengukuran dan pengamatan tegangan secara langsung. Jika hasil pengukuran tegangan menunjukkan tegangan lebih dari 221,7V maka lampu pengatur akan menyala dan apabila beban konsumen naik hingga tegangan menjadi kurang dari 218,1V otomatis lampu pengatur padam.



Gambar 9. Rangkaian keseluruhan perancangan sistem kendali pengatur beban otomatis

IV. PENGUJIAN DAN PEMBAHASAN

Setelah perancangan alat direalisasikan, selanjutnya dilakukan pengujian dan menganalisa data hasil pengujian. Setelah melakukan perancangan yang jelaskan pada Bab III, secara keseluruhan perancangan alat dapat tergambar pada Gambar 9, untuk dilakukan pengujian dan menganalisa data hasil pengujian.



Gambar 9. Rangkaian Keseluruhan Pengendali Beban Pengatur Otomatis Terhadap Perubahan Beban

Pelaksanaan pengujian rangkaian dimaksud untuk mengetahui apakah rangkaian telah dirancang sudah sesuai yang diharapkan. Pengujian rangkaian dilakukan di laboratorium elektronika universitas Tanjungpura. Pengamatan dan pengujian rangkaian ini meliputi : tegangan transformator, rangkaian catu daya, rangkaian sensor tegangan, rangkaian ATmega8 dan rangkaian relai.

A. Pengujian dan Pengamatan Tegangan Transformator

Pengujian ini dilakukan untuk mengetahui tegangan yang diterima oleh kumparan primer transformator dan tegangan keluaran dari kumparan sekunder sesuai dengan nilai yang tertera pada transformator. Pengukuran dilakukan dengan

menggunakan alat ukur multimeter digital yang difungsikan sebagai pengukur tegangan AC.

TABEL 1
DATA HASIL PENGUKURAN TEGANGAN TRANSFORMATOR

No	Tegangan Masukan (Volt AC)	Tegangan Keluaran
		18 (Volt AC)
1	235	20.0
2	230	19.6
3	225	19.2
4	220	18.8
5	215	18.4
6	210	18.0
7	205	17.6
8	200	17.0

Dari data hasil pengujian dapat diamati bahwa tegangan keluaran mengalami kenaikan atau penurunan tegangan secara linear terhadap tegangan masukan pada transformator. Tegangan V_b (keluaran transformator) mengalami kenaikan atau penurunan tegangan sebesar 0,4V setiap perubahan tegangan sebesar 5V pada V_a (tegangan masukan transformator). Perubahan linear sesuai dengan persamaan 2.2, sehingga dapat diasumsikan tegangan V_b berkisar 7V pada saat V_a bertegangan 81,91V dan tegangan V_b berkisar 39V pada saat V_a bertegangan 456,38V. Dari asumsi tersebut mengindikasikan bahwa alat yang dirancang dapat beroperasi dengan baik pada tegangan kerja 81,91-456,38V untuk mendapatkan tegangan 5V dari IC LM2576 yang memiliki tegangan masukan maksimum 40V.

B. Pengamatan dan Pengujian Rangkaian Catu Daya

Pengujian ini dilakukan untuk mengetahui kestabilan tegangan regulasi IC LM2576 yang diterima dari kumparan primer transformator dan tegangan keluaran dari kumparan sekunder dalam mempertahankan nilai tegangan 5V. Selain itu juga untuk mengetahui batas tegangan minimum atau maksimum tegangan jala-jala agar alat tetap dapat bekerja secara efektif. Pengukuran dilakukan dengan menggunakan alat ukur multimeter digital yang difungsikan sebagai pengukur tegangan DC.

TABEL 2
DATA HASIL PENGUKURAN RANGKAIAN CATU DAYA

No	Tegangan Masukan (Volt AC)	Tegangan keluaran (Volt AC)	Tegangan Keluaran (Volt DC)
1	235	20.0	5.15
2	230	19.6	5.15
3	225	19.2	5.15
4	220	18.8	5.15
5	215	18.4	5.15
6	210	18.0	5.15
7	205	17.6	5.15
8	200	17.0	5.11

Dari data hasil pengujian dapat diamati bahwa tegangan keluaran LM2576 cukup stabil meskipun tegangan pada V_a mengalami kenaikan atau penurunan. Dari data pengukuran tersebut mengindikasikan bahwa alat yang dirancang dapat beroperasi dengan baik pada tegangan kerja 81,91-456,38V untuk mendapatkan tegangan $\pm 5V$ dari IC LM2576 yang memiliki tegangan masukan maksimum 40V.

TABEL 3
DATA PENGUKURAN SENSOR TEGANGAN MASUKAN ADC

No	Tegangan masukan (V AC)	Tegangan keluaran sensor
1	20.0	2.7
2	19.6	2.63
3	19.2	2.58
4	18.8	2.52
5	18.4	2.47
6	18.0	2.41
7	17.6	2.35
8	17.2	2.27

Dari data hasil pengujian dapat diamati bahwa tegangan keluaran mengalami kenaikan atau penurunan tegangan secara linear terhadap tegangan masukan pada transformator. Tegangan V_b (keluaran transformator) mengalami kenaikan atau penurunan tegangan sebesar 0,4V setiap perubahan tegangan sebesar 5V pada V_a (tegangan masukan transformator). Perubahan tegangan ADC sebesar 0,06V setiap perubahan tegangan sebesar 5V pada V_a , sehingga dapat diasumsikan tegangan ADC akan berkisar 5V pada saat V_a bertegangan +435V. Dari asumsi tersebut mengindikasikan bahwa sensor yang dirancang dapat beroperasi dengan baik pada tegangan maksimum 435V dikarenakan referensi ADC mikrokontroler sebesar 5V.

C. Pengamatan dan Pengujian Program ATmega8

Pengujian ini dilakukan untuk mengetahui respon mikrokontroler ketika mendapat perubahan tegangan yang dirasakan dari pembacaan data ADC. Pada saat pengujian dilakukan, batas tegangan minimum yang digunakan untuk memadamkan lampu pengatur adalah 218V dan batas tegangan maksimum yang digunakan untuk menyalakan lampu pengatur adalah 222V. tegangan yang diharapkan berada pada level tegangan 220V. Respon keluaran dari mikrokontroler berada pada pin 2, 3, 4, 5, 6, 9, 10, 11, 12 dan 13 yang terhubung pada led atau relai. Pengujian dilakukan dengan mengukur pin keluaran dan mengamati penyalan led atau relai.

TABEL 4
DATA RESPON KELUARAN MIKROKONTROLER

V sumber	Input ADC (V)	Respon keluaran mikrokontroler (V)									
		Pin 2	Pin 3	Pin 4	Pin 5	Pin 6	Pin 9	Pin 10	Pin 11	Pin 12	Pin 13
220	2.75	0	0	0	0	0	0	0	0	0	0
215	2.69	0	5	0	0	0	0	0	0	0	0
225	2.81	0	0	0	0	0	0	0	0	0	0
225	2.81	0	0	5	0	0	0	0	0	0	0
225	2.81	0	0	5	5	0	0	0	0	0	0
215	2.69	0	0	5	0	0	0	0	0	0	0
225	2.81	0	0	5	5	0	0	0	0	0	0

Dari data hasil pengujian dapat diamati bahwa tegangan keluaran mikrokontroler mengalami kenaikan atau penurunan tegangan sesuai dengan logika program yang telah dibuat. Keluaran mikrokontroler akan terlihat bila ada perubahan tegangan yang melewati batas tegangan yang ditetapkan pada referensi ADC.

D. Pengamatan dan Pengujian Rangkaian Relai

Pengujian ini dilakukan untuk mengetahui respon yang telah diterapkan pada rangkaian relai. Rangkaian relai terhubung tegangan AC sebagai sumber tegangan lampu beban pengatur. Pengamatan dilakukan dengan melihat penyalan lampu pengatur pada rangkaian relai yang menandakan bahwa relai tersebut aktif.

TABEL 5
DATA RESPON KELUARAN MIKROKONTROLER

Kondisi	Respon pengaktifan relai									
	Lampu 1	Lampu 2	Lampu 3	Lampu 4	Lampu 5	Lampu 6	Lampu 7	Lampu 8	Lampu 9	Lampu 10
-5	Padam	Padam	Padam	Padam	Padam	Padam	Padam	Padam	Padam	Padam
-4	Nyala	Padam	Padam	Padam	Padam	Padam	Padam	Padam	Padam	Padam
-3	Nyala	Nyala	Padam	Padam	Padam	Padam	Padam	Padam	Padam	Padam
-2	Nyala	Nyala	Nyala	Padam	Padam	Padam	Padam	Padam	Padam	Padam
-1	Nyala	Nyala	Nyala	Nyala	Padam	Padam	Padam	Padam	Padam	Padam
0	Nyala	Nyala	Nyala	Nyala	Nyala	Padam	Padam	Padam	Padam	Padam
1	Nyala	Nyala	Nyala	Nyala	Nyala	Nyala	Padam	Padam	Padam	Padam
2	Nyala	Nyala	Nyala	Nyala	Nyala	Nyala	Nyala	Padam	Padam	Padam
3	Nyala	Nyala	Nyala	Nyala	Nyala	Nyala	Nyala	Nyala	Padam	Padam
4	Nyala	Nyala	Nyala	Nyala	Nyala	Nyala	Nyala	Nyala	Nyala	Padam
5	Nyala	Nyala	Nyala	Nyala	Nyala	Nyala	Nyala	Nyala	Nyala	Nyala

Dari data hasil pengujian dapat diamati bahwa proses pengaktifan relai sesuai posisi dari kondisi yang diberikan pada logika program. Dengan kesesuaian yang didapat dalam pengujian ini, maka program yang diterapkan pada mikrokontroler telah sesuai dengan logika yang diinginkan yaitu untuk mengendalikan penyalan lampu menggunakan relai sebagai saklar yang terkendali oleh mikrokontroler ATmega8.

E. Pengamatan dan Pengujian Rancangan Alat Keseluruhan

Pengujian ini dilakukan untuk mengetahui respon yang telah diterapkan pada keseluruhan rancangan alat yang dibuat. Rangkaian relai terhubung tegangan AC sebagai sumber tegangan lampu beban pengatur, adaptor 12V terpasang, dan sistem minimum terhubung catu daya. Pengamatan dilakukan dengan melihat penyalan lampu pengatur pada rangkaian relai yang menandakan bahwa relai tersebut aktif dan mengukur tegangan yang terpengaruh dari hasil nyala padam lampu pengatur.

TABEL 6
DATA RESPON RANCANGAN KESELURUHAN

Respon Tegangan Va	Lampu konsumen				Lampu pengatur			
	Lampu 1	Lampu 2	Lampu 3	Lampu 4	Lampu 1	Lampu 2	Lampu 3	Lampu 4
220V	Nyala	Nyala	Nyala	Nyala	Padam	Padam	Padam	Padam
224V	Nyala	Padam	Nyala	Nyala	Padam	Padam	Padam	Padam
220V	Nyala	Padam	Nyala	Nyala	Nyala	Padam	Padam	Padam
224V	Nyala	Padam	Nyala	Padam	Nyala	Padam	Padam	Padam
220V	Nyala	Padam	Nyala	Padam	Nyala	Nyala	Padam	Padam
215V	Nyala	Padam	Nyala	Nyala	Nyala	Nyala	Padam	Padam
220V	Nyala	Padam	Nyala	Nyala	Nyala	Padam	Padam	Padam
230V	Nyala	Padam	Padam	Padam	Nyala	Padam	Padam	Padam
220V	Nyala	Padam	Padam	Padam	Nyala	Nyala	Nyala	Padam

Dari data hasil pengujian alat secara keseluruhan dapat diamati bahwa proses pengaktifan relai sesuai dari pembacaan respon tegangan, apabila tegangan lebih dari tegangan referensi maksimum maka lampu pengatur akan menyalakan lampu hingga tegangan tidak melewati tegangan referensi. Sebaliknya jika tegangan kurang dari tegangan referensi minimum maka lampu pengatur akan padam hingga tegangan tidak melewati referensi. Dari kondisi yang diberikan pada lampu konsumen, lampu pengatur menyala atau padam sesuai delay yang telah diprogram sebelumnya pada mikrokontroler. Ketika lampu konsumen menyala atau padam, terjadi perubahan tegangan $\pm 5V$ pada 1 buah lampu sehingga perubahan dapat memicu mikrokontroler untuk menyalakan atau memadamkan lampu pengatur. Dengan kesesuaian yang didapat dalam pengujian ini, maka rancangan pada mikrokontroler telah sesuai dengan logika yang diinginkan yaitu untuk mengendalikan penyalakan lampu menggunakan relai sebagai saklar yang terkendali oleh mikrokontroler ATmega8.

V. KESIMPULAN DAN SARAN

A. Kesimpulan

Dari hasil pengamatan dan pengujian diperoleh beberapa kesimpulan sebagai berikut :

1. Alat yang dirancang dapat berfungsi sesuai dengan harapan, yakni mematikan atau menyalakan lampu pengatur sesuai dengan kondisi tegangan yang terbaca pada referensi ADC minimum dan referensi maksimum ADC.
2. Berdasarkan hasil pengujian sensor tegangan Alat yang dirancang memiliki kemampuan pengukuran tegangan maksimal 435VAC,
3. Berdasarkan hasil pengujian tegangan keluaran dari transformator alat yang dirancang dapat beroperasi pada tegangan kerja 81,91-456,38V AC.
4. Pengaktifan lampu beban pengatur beroperasi berdasarkan kondisi logika yang diberikan pada Atmega8 secara terprogram.

B. Saran

Saran yang dapat diberikan oleh penulis untuk pengembangan selanjutnya adalah sebagai berikut :

1. Untuk mendapatkan akurasi pendeteksian tingkat ketelitian yang tinggi dapat menggunakan sensor tegangan yang lain seperti ACZMPT101B.
2. Tampilan informasi tegangan listrik terhadap perubahan beban pada PLTMH pada komputer/laptop secara jarak jauh menggunakan media internet.
3. Kedepannya rancang bangun sistem ini dapat dirancang untuk kerja dari 3 Phasa menggunakan satu sistem pengendali.

DAFTAR PUSTAKA

- Budiharto, Widodo. 2011. Aneka Proyek Mikrokontroler (Panduan Utama Untuk Riset/Tugas Akhir). Yogyakarta: Graha Ilmu.
- Hardiansyah dkk. 2012. Pengendalian Beban Generator Secara Otomatis Dengan Algoritma PID Pada PLTMH Berbasis PLC. Jurusan Teknik Elektro FT UGM. Yogyakarta.
- Inggri Surya Permana. 2008. Rancang Bangun Pengontrol Beban secara Elektromik pada Pembangkit listrik. Politeknik Elektronika Negeri Surabaya (PENS).
- Muhammad Syahputra dkk. 2012. Perancangan Dan Implementasi Kontroller Pid-Fuzzy Untuk Menjaga Stabilitas Nilai Frekuensi Tegangan Terbangkit Pada Pembangkit Listrik Kapasitas 1kva Dengan Penggerak Utama Motor Bakar 4-Tak. Jurnal Teknik ITS. Surabaya.
- Rahman, A. 2006. Keterampilan Elektronika. Bandung: Ganeca Exact.
- Sulasno dan Thomas Agus Prayitno. 2006. Teknik Sistem Kontrol. Yogyakarta: Graha Ilmu.
- Sumarna. 2005. Elektronika Digital, Konsep Dasar & Aplikasinya. Yogyakarta: Graha Ilmu.
- Syaifurrahman. 1994. Sistem Kontrol Otomatis Terhadap Pengaruh Beban Lebih Dan Perubahan Tegangan Pada Instalasi Rumah Tangga. Pontianak: Pustaka Untan (skripsi).
- Widodo. 2012. Metode Pengaturan Penggunaan Tenaga Listrik Dalam Upaya Penghematan Bahan Bakar Pembangkit Dan Energi. Universitas PGRI Adi Buana. Surabaya.

<http://teknikelektronika.com/pengertian-resistor-jenis-jenis-resistor/>

<http://eviandrianimosy.blogspot.co.id/2010/05/pengertian-sistem-kendali.html>

<https://id.wikipedia.org/wiki/Aktuator>

<http://palleko.blogspot.co.id/2013/03/rangkaian-relay-driver.html>

<http://khymen.blogspot.co.id/2015>